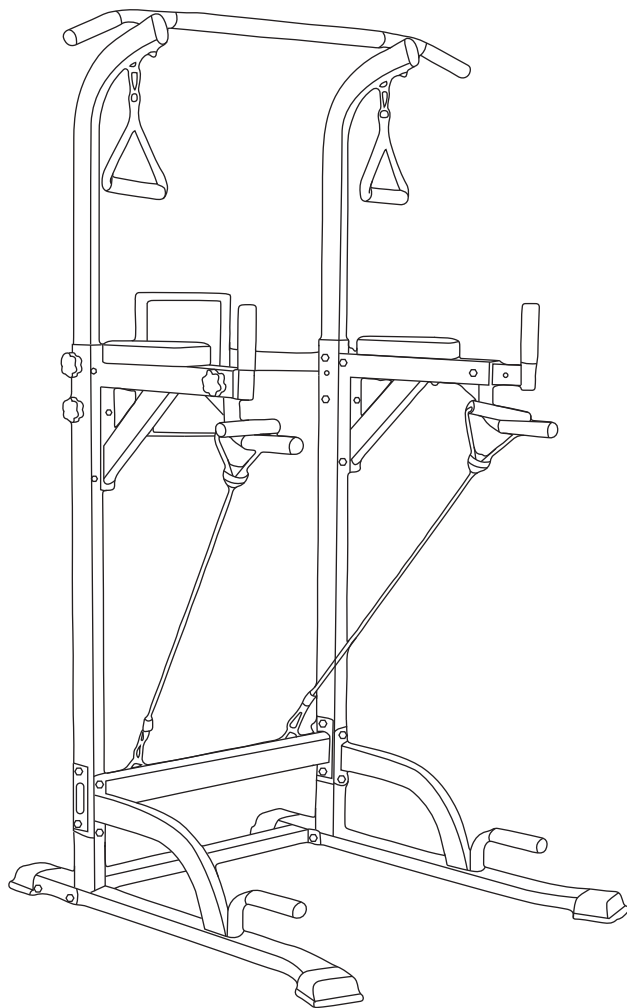


WOLFYOK (ウルフヨック)

ぶら下がり健康器

取扱説明書



Wolfyokのぶら下がり健康器をご購入いただき、誠にありがとうございます。
ご使用前に、必ずこの取扱説明書をお読みいただき、正しくご使用ください。
何かご使用または組み立てについて問題がございましたら、いつでも連絡ください。

アフターサービスについて

万が一商品の部品不足、初期不良がございましたら、以下お問合せ窓口より当社までご連絡ください。

①電子メール：service.jp@wolfyok.net

受付時間：24時間以内に対応（年中無休）

②Lineチャット：Wolfyok（ウルフヨック）

受付時間：月曜日～金曜日まで

11:00～13:00

14:30～17:00

（ただし祝祭日および当社休業日を除く）



LINE-QRコード

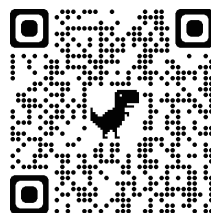
公式サイト

①公式Lineアカウント：Wolfyok（ウルフヨック）

受付事項：- Onlineのアフターサービス

- 新品発売の発表、電子版商品説明書

- 友達としてご登録いただくと、保証期間を18ヶ月まで延長する



Youtube-QRコード

②公式Youtubeアカウント：Wolfyok Japanウルフヨック ジャパン

受付事項：- 製品の組み立て動画をご視聴いただける

保証書

お買い上げの日から下記の期間内に故障した場合は、商品と本書をお持ちいただきお買い上げの販売店にお問い合わせください。

製品名	Wolfyok ぶら下がり健康器
お買い上げ日	年 月 日
保証期間	お買い上げ日より1年間
お客様情報	氏名:
	〒:
	ご住所:
	TEL:
	メールアドレス:

目次

安全に関する重要な注意事項	2
各部品の名称	3
組み立て前の部品確認	4
組み立てに必要な工具と部品確認	5
組み立て前の注意事項	6
組み立て方法	7
使用方法	13
製品仕様	14
管理、お手入れについて	14

安全に関する重要な注意事項

組み立てを始める前、使用前に、あらかじめ説明書及び記載の注意事項をお読み下さい。使用の手引き、組み立て方説明書の指示には遵守し安全に正しくご使用ください。

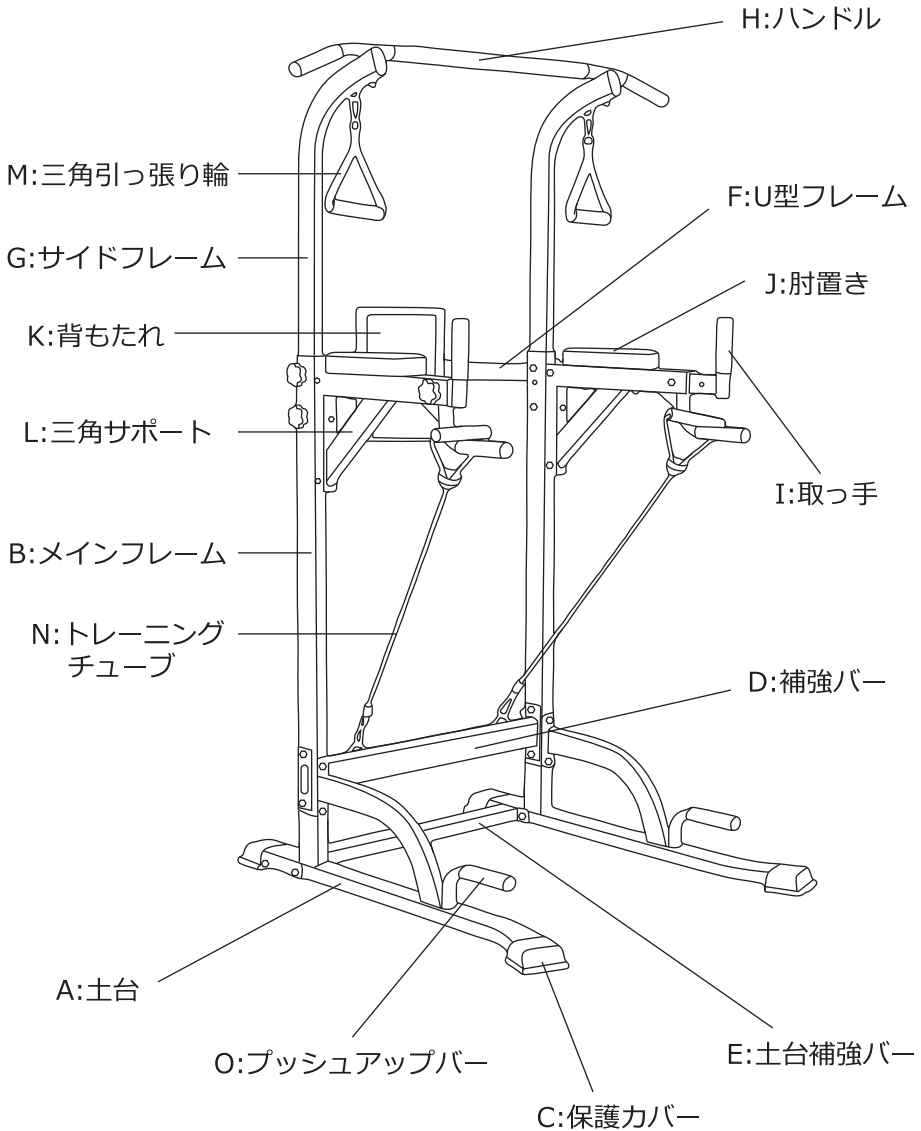
注意

- 本書に記載のエクササイズは、健康な方々を対象としたエクササイズです。
- 組み立て/使用の際は平面な場所を使ってください。
- ネジ締め等は各作業毎にしっかりと行ってください。
- 幼児などが周囲に近寄らないように注意してください。
- 病気（心臓病、高血圧症等）や障害のある方、妊娠中の方は、トレーニングを始める前に、必ず専門医師にご相談ください。
- ご使用中に体調が悪くなった場合は、速やかに使用を中止して医師の診断を受けてください。
- 故障あるいは部品が不具合の場合、すぐに弊社までご連絡ください。24時間以内にご対応させていただきます。

禁止















- 屋外での使用/保管はしないでください。
- この器具は小児に使用させないでください。
- 本器具は平坦な床の上に設置し、ぶつかったり倒れたりするような物を周囲に置かないようにしてください。
- 器具の周囲に人やペット等がいない事を確認してから使用してください。
- お子様のご使用になる場所は、必ず保護者の方が付き添ってください。
- 耐荷重（180KG）を超えている場合は使用しないでください。
- 本体を水につけたり、水のかかる場所で使用しないでください。カビ、錆、変色、変形の原因になります。

各部品の名称





組み立て部品の確認

組み立ての前に下記内容の部品がすべて揃っているかをご確認ください。
もし不足あるいは破損した場合があったら弊社までご連絡ください。

 <p>(A) 土台 ×2</p>	 <p>(E) 土台補強バー ×1</p>
 <p>(C) 保護カバー ×4</p>	 <p>(D) 補強バー ×1</p>
 <p>(B) メインフレーム ×2</p>	 <p>(N) トレーニングチューブ ×2</p>
 <p>(M) 三角引っ張り輪 ×2</p>	 <p>(L2) 三角サポート左 正面の穴が大きい</p> <p>(L1) 三角サポート右 正面の穴が小さい</p>
 <p>(F) U型フレーム ×1</p>	 <p>(I) 取っ手 ×2</p>
 <p>(J) 肘置き ×2</p>	 <p>(K) 背もたれ ×1</p>
 <p>(G) サイドフレーム ×2</p>	 <p>(H) ハンドル ×1</p>

組み立てに必要な工具と部品確認

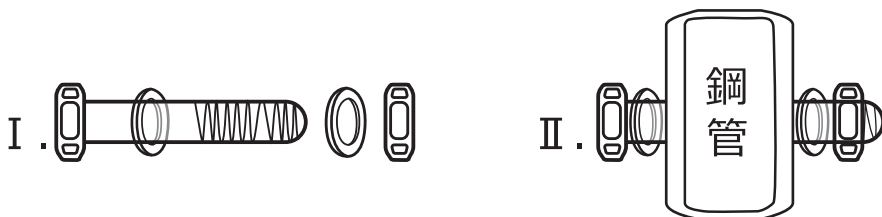
 <p>a1 ノブボルト ×6</p> <p>a2 留め具 ×6</p>	 <p>b M10*90ボルト×8 (fより長い)</p>
 <p>e M10*50ボルト×4 (cより長い)</p>	 <p>c M8*40ボルト×4</p> <p>d ノブボルト(小)×2</p>
 <p>f M8*85ボルト ×2 (bより短く細い)</p>	 <p>g M6*16ボルト ×4</p>
 <p>h M8*16ボルト ×2</p>	 <p>i M6*65ボルト ×4</p>
 <p>l 円弧スペーサープレート×4</p>	 <p>j 両口スパナ ×2</p> <p>k 六角レンチ ×1</p>  <p>m スペーサープレート×2</p> <p>n 調節ボルト×1</p>

組み立て前の注意事項

1. 組み立て方法につきましては、本取扱説明書をご確認の上、正しく取り付けてください。



2. 上図のワッシャー付きボルトを使用する際は、片側のナットとワッシャーを1つずつ取り外し、他の部品に取り付けた後、取り外したナットとワッシャーを付け固定してください。

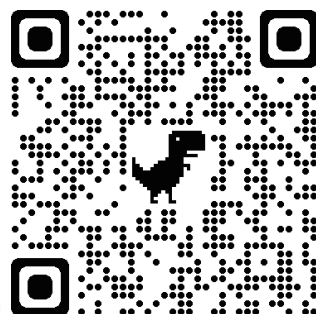


3. ① 両口スパナを使用する際は2つの両口スパナを同時に操作しましょう。一つは固定用に使用し、もう一つは調整用に使います。
4. 最初にネジを完全に締めないでください（仮止めを行う）。全部組み立てた段階で、全てしっかりと締め付け、固定されたかチェックをしてください。

組立動画

組み立てについて分からないことがございましたら、右図のQRコードを読み取り、組み立て動画をご確認ください。

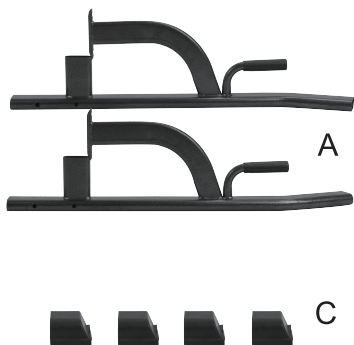
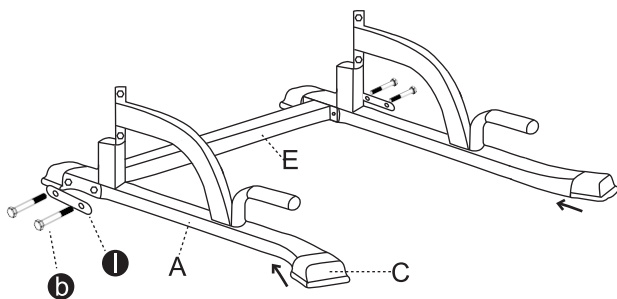
（もしくはYouTubeで、「Wolfyok Japanウルフヨック ジャパン」と検索して下さい。）



組み立て方法

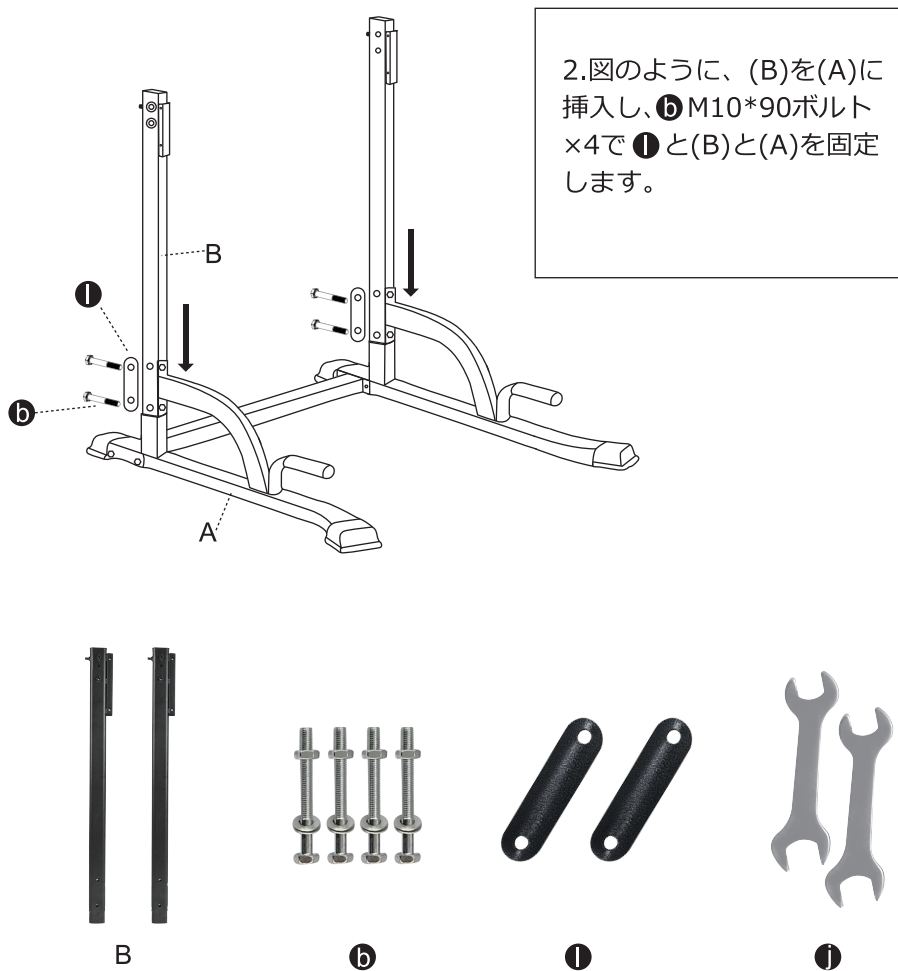
組立手順1

1.図のように、まず
(C)を取り付けます。
そして、**b**M10*90
ボルト×4で、**1**と
(A)と(E)を組み
立てます。



使用部品：(A) 土台×2、(E) 土台補強バー×1、**b** M10*90ボルト×4、**1** 円弧スペーサープレート×2、**1** 両口スパナ×2、(C) 保護カバー×4

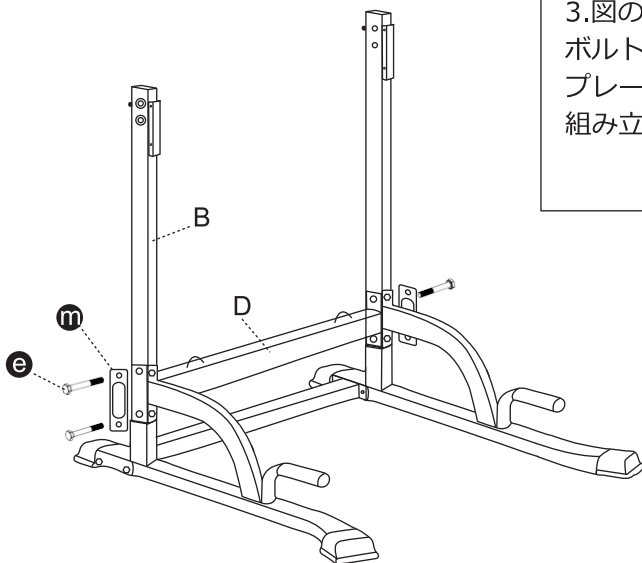
組立手順2



使用部品：(B) メインフレーム×2、**b** M10*90ボルト×4、**i** 円弧スペーサープレート×2、**i** 両口スパナ×2

組立手順3

3.図のように、**e** M10*50
ボルト×4、**m** スペーサー
プレート×2で(B)と(D)を
組み立てます。



D



e



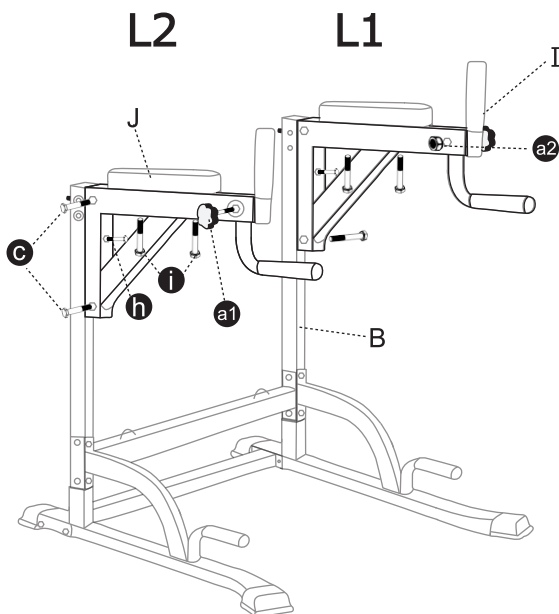
m



i

使用部品：(D) 補強バー×1、**e** M10*50ボルト×4、**m** スペーサープレート×2、**i** 両口スパナ×2

組立手順4



4.図のように、先に**●**M8*40
ボルト×4、**●**h M8*16ボルト
×2で(L)と(B)を組立、そ
して**●**i M6*65ボルト×4で(J)
を(L)に固定、最後、**●**a1で(L)と
(I)を調節、**●**a2で固定します。



L



I



J



●



●



●

●



●



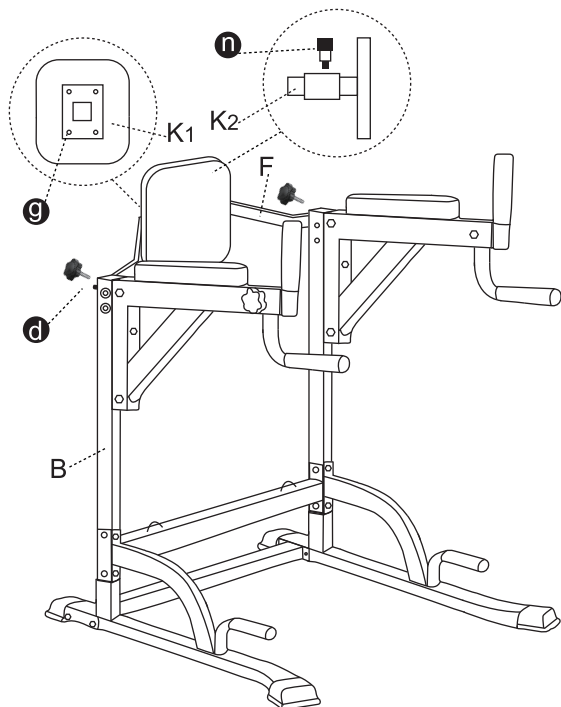
●



●

使用部品：(L) 三角サポート×2、(I) 取っ手×2、(J) 肘置き×2、
● M8*40ボルト×4、● h M8*16ボルト×2、● a1 ノブボルト×2、● a2 留め具×2、
● i M6*65ボルト×4、● j 両口スパナ×2、● k 六角レンチ×1

組立手順5



5.先に**g** M6*16ボルト×4でK1をK2に固定、次に、**d** ノブボルト(小)×2で(F)を(B)に固定、そして、K2を(F)に挿入、最後、**n** 調節ボルトで適度な距離を調節します。



F



j



k



K1



K2

└─ K ─┘



n



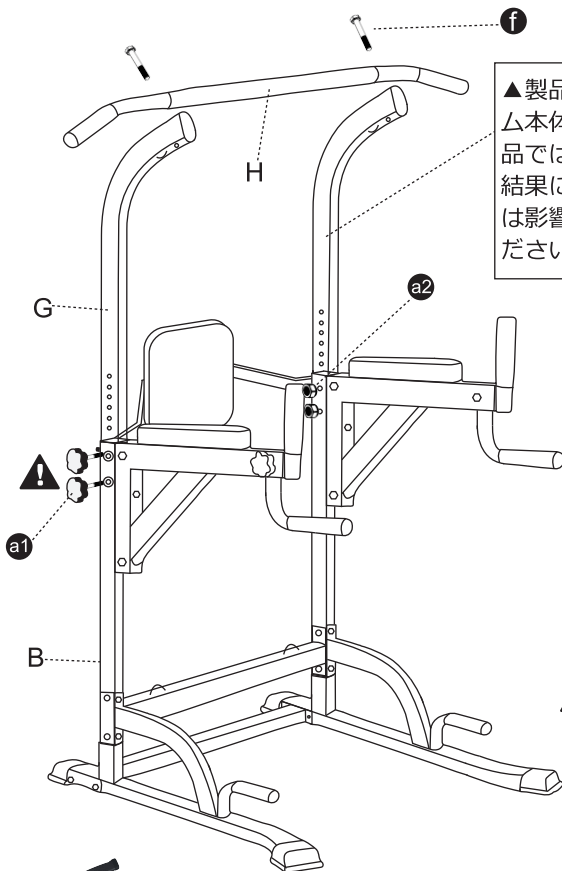
d



g

使用部品：(F) U型フレーム×1、(K) 背もたれ×1、**n** 調節ボルト×1、**j** 両口スパナ×2、**k** 六角レンチ×1、**d** ノブボルト×2、**g** M6*16ボルト×4

組立手順6



▲製品加工時の原因で、Gのサイドフレーム本体には少し凹みがございますが、不良品ではありません。また、当社の安全検査結果により、製品自体の強度性と耐久性には影響がありませんので、安心にご利用ください。

6.まず、**f** M8*85ボルト*2個で(H)と(G)を組立、そして、(G)を(B)に挿入して、**a1** ノブボルト×4で高さを調節、**a2** 留め具で固定します。
要点：天井が高くない場合、先にGをBに挿入して、最後にHとGを組立することをおすすめます。

⚠ 懸垂の安定性を上げるために、**a1** ノブボルトが(B)メインフレーム上部の大きい穴に取り付けることが必要です。



使用部品：(G) サイドフレーム×2、(H)ハンドル×1、**f** M8*85ボルト×2、**a1** ノブボルト×4、**a2** 留め具×4、**j** 両口スパナ×2、**k** 六角レンチ×1

注意：

最後に両口スパナと六角レンチを使用し、ネジを一気に完全に締め付け、固定されたかチェックしてください。

使用方法



1



2



3



4



5



6

製品仕様

品番	XLQ01A
材質	スチール、PU+スポンジ
寸法	幅約950*奥行約650~780mm*高さ約138.5~212(cm)
重量	約23kg
耐荷重	180KG (三角引っ張り輪の耐荷重は30KGです。)
付属品	日本語説明書、1年保証書、トレーニングチューブ、三角引っ張り輪
調節階段	サイドフレーム高さ11段調節可能 (169~212cm) 取っ手3段調節可能 安全背もたれ6段調節可能

管理、お手入れについて

- ネジ締め等は各作業毎にしっかりと行ってください。
- 屋外、直射日光が当たるところ、湿気の多いところでの使用や保管はお控えください。
- 必ず平らな場所に設置し、必ず床を保護するマットをご使用ください。
- お手入れをする際に塩素系、酸性タイプ等の洗剤は絶対に使用しないでください。変色、変形したり、有毒ガスの発生により健康を害する恐れがあります。
- 製品の汚れは柔らかい布で拭いてください。